

选型、安装与维修指南

一、常用定义

- 1、标准压力：以大气压为标准表示的压力大小。大于大气压的叫正压；小于大气压的叫负压。
- 2、差压（压差）：两个压力之间的相对差值。
- 3、绝对压力（A）：以绝对真空为标准表示的压力大小。
- 4、相对压力（表压力）（G）：相对于标准压力而言。表压力=绝对压力-大气压
- 5、大气压：指地球表面上的空气柱因重力而产生的压力。它和所处的海拔高度、纬度及气象状况有关。
1标准大气压（1atm）相当于高度为760mm水银柱的压力。
- 6、真空：指低于大气压的压力状态。1Torr=1/760气压（atm）。

二、选型

- **压力传感器**：感受压力并转换为与压力成一定关系的电信号输出的传感器。压力传感器是压力检测系统中的重要组成部分,其电信号输出可给显示仪表显示压力值,或供控制和报警使用。
- **压力变送器**：是一种将压力变量转换为可传送的标准化输出信号的计量器具，而且其输出信号与压力变量之间有一给定的连续函数关系（通常为线性函数）。主要用于工业过程压力参数的测量和控制。

为确保您选择的产品符合现场使用要求，选型时请参照以下内容进行

➤ 压力类型

确认测量压力的类型：表压、绝压、差压等。

➤ 测量范围

一般而言，需要选择一个具有比最大值还要大1.5倍左右压力量程的传感器/变送器。在许多测试系统中，尤其是液压测量和加工处理中，有峰值和持续不规则的上下波动，这种瞬间的峰值能破坏压力传感器，持续的高压力值或稍微超出传感器/变送器的标定最大值会缩短传感器的寿命。

如装载机在抓举瞬间的冲击力对传感器的考验比较严厉，这种场合往往需要3倍以上的安全过载，但会影响其综合精度。也可选用阻尼装置来降低压力冲击，但这样又会降低传感器的响应速度。所以，在选择传感器/变送器时，要充分考虑压力范围、精度与其稳定性，选择最合适解决途径。

➤ 测量介质

一般来讲，黏性液体（如原油）、煤浆、泥浆及其他沉淀物等往往会堵住压力接口，影响传感器的正常工作，这种情况需要采用隔离膜（即平膜结构）传感器直接与介质接触，进行压力测量。当溶剂中含有腐蚀性物质时，要选用与这些介质兼容的材质做隔离膜片，否则会影响产品的使用寿命。

➤ 产品精度

这里所说的精度主要是指：非线性，迟滞性，重复性，零点与满度偏差，温度及其他环境的影响。

一般来讲，精度越高，组成产品的成本也越高，销售价格也就越高。所以，客户在选用产品时不能单纯地追求高精度，而应该根据实际测量的需求进行合理地选择。

➤ 温度范围

通常一个变送器会标定两个温度范围，即正常操作的温度范围和温度可补偿的范围。

正常操作温度范围是指产品在工作状态下不被破坏时的温度范围，在超出温度补偿范围时，可能会达不到其应用的性能指标。

温度补偿范围：在这个范围内工作，产品肯定会达到其应有的性能指标。

温度变化影响着：零点漂移和满量程输出。如果没有这些参数，很难确定，变送器输出的变化到底是由压力变化引起的，还是由温度变化引起的。所以在选用时应重点考虑。

►输出信号

常见的输出信号有： mV 、 V 、 mA 及频率输出、数字输出。

对于许多变送器和控制器间距离较短的设备，一般采用 V 输出的变送器最为经济和有效。

对于远距离传输或存在较强的电子干扰信号的场所，最好采用 mA 级输出或频率输出。

如果在 RFI 或 EMI 指标很高的环境中，除了注意到要选择 mA 或频率输出外，还要考虑到特殊的保护或过滤器，确保产品的正常使用。

►激励电压

输出信号的类型决定了选择怎么样的激励电压。

许多变送器有内置的电压调节装置，因此其电源电压范围较大（如自动化领域常用 $12\sim 30V$ DC供电）。

有些变送器是定量配置，需要一个稳定的工作电压（如汽车等设备上常用 $5V$ DC供电）。

►互换性

一般来讲，客户在接到产品后很难进行准确地校准，良好的互换性可以方便客户系统的维护保养。

确认现场工作环境

需了解现场是否存在振动和电磁干扰等，并在选型时提供相关信息，以便采取相应处理。

三、安装

- ◆ 安装前请仔细阅读产品使用说明书，并核对产品的相关信息。
- ◆ 传感器应安装在通风、干燥、无蚀、阴凉处，如露天安装应加防护罩，避免因阳光照射和雨淋影响产品的正常使用。
- ◆ 安装时忌强力冲击、棒打。
- ◆ 按正确接线方式接线，同时注意保护传感器的引出线。
- ◆ 清洁传感器压力接口和引压孔时，应使用三氯乙烯或酒精注入引压孔中，并轻轻晃动，再将液体倒出，反复多次。禁止使用任何坚硬器具伸入引压孔中，一面损伤敏感芯体。

四、维修

- 本公司产品质保期为1年（以交货之日起计算），质保期内如因产品本身质量问题，本公司提供免费维修、更换和退货服务。
- 如因产品设计、制造等原因造成主要功能不符合企业标准和合同规定的要求，允许按退货或换货处理。
- 如属客户使用不当或已自行拆修导致的产品损坏不属于质量事故，本公司可根据具体情况进行修理并返还客户。
- 对于超过保修期的故障产品，本公司将为您提供终身维修。同时，在技术、业务范围内，本公司可为用户维修以前采购的其他公司的类似产品。只收取维修成本费和产品运输费。

常用压力计量单位对照与换算表

常用非法定计量单位		对应的法定计量单位		
名称	符号	名称	符号	相应量值
巴	bar	兆帕	MPa	1bar=0.1MPa
毫巴	mbar	帕	Pa	1mbar=102Pa
托	Torr	帕	Pa	1Torr=133.329Pa
标准大气压	atm	千帕	kPa	1atm=101.325kPa
工程大气压	at	千帕	kPa	1at=98.0665kPa
磅/平方英寸	psi	千帕	kPa	1psi=6.89476kPa
千克力/平方米	kgf/m ²	帕	Pa	1kgf/m ² =9.80665Pa
毫米汞柱	mmHg	帕	Pa	1mmHg=133.322Pa
毫米水柱	mmH ₂ O	帕	Pa	1mmH ₂ O=9.806375Pa
英寸汞柱	inHg	帕	Pa	1inHg=3386.39Pa
英寸水柱	inH ₂ O	帕	Pa	1inH ₂ O=249.082Pa

压力传感器常用术语及基本参数解释

压力是工业生产中的重要参数之一，为了保证生产正常运行，必须对压力进行监测和控制。

下面是压力传感器选型时常用的用语：

1、压力传感器

能感受规定的被测量，并按照一定的规律转换成可用输出信号的器件或装置。通常由敏感元件和转换元件组成。当输出为规定的标准信号时，则一般称变送器。被测量为压力时称压力传感器或变送器。

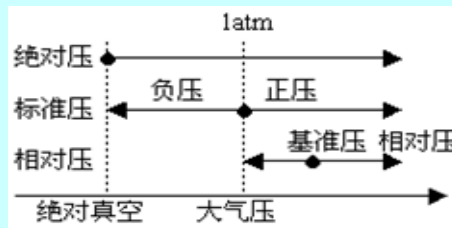
2、压力类型

2.1、标准压（表压）：以大气压为标准表示的压力大小，大于大气压的叫正压，小于大气压的叫负压或真空度，负压力的绝对值越大，即绝对压力越小，则真空度越大。

2.2、相对压：对比较对象（标准压）而言的压力大小。

2.3、大气压：指大气压力。标准大气压（1atm）相当于高度为760mm水银柱的压力。

2.4、真空：指低于大气压的压力状态。1Torr=1/760气压（atm）。



2.5 绝对压：参照压力为真空时所测量的压力值为绝对压，通常简称绝压。

2.6、差压：传感器/变送器两端都感受到被测压力时，两端压力之差称差压。

3、压力传感器的特性参数

3.1、测量范围：在允许误差限内被测量值的范围称为测量范围。

3.2、上限值：测量范围的最高值称为测量范围的上限值。

3.3、下限值：测量范围的最低值称为测量范围的下限值。

3.4、量程：测量范围的上限值和下限值的代数差就是量程。

3.5、准确度：被测量的测量结果与真值间的一致程度。

3.6、重复性：相同测量条件下，对同一被测量进行连续多次测量所得结果之间的一致性。

3.7、蠕变：当被测量及其所有环境条件保持恒定时，在规定时间内输出量的变化。

3.8、迟滞：在规定的范围内，当被测量值增加或减少时，输出中出现的最大差值。

3.9、激励：为使传感器正常工作而施加的外部能量。一般是电压或电流。施加的电压或电流不同，传感器的输出值等参数也不同，所以有的参数，如零点输出，上限值输出、漂移等参数要在规定的激励条件下测量。

3.10、零点漂移：零点漂移是指在规定的的时间间隔及标准条件下，零点输出值的变化。由于周围温度变化引起的零点漂移称为热零点漂移。

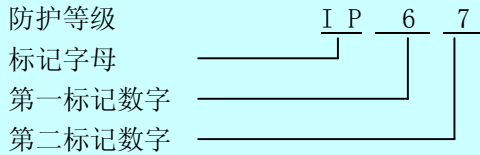
3.11、过载：通常是指能够加在传感器/变送器上不致引起性能永久性变化的被测量的最大值。

3.12、稳定性：传感器/变送器在规定的条件下储存、试验或使用，经历规定的时间后，仍能保持原来特性参数的能力。

IP防护等级说明

(按照EN60529/IEC529)

含义举例：防护等级



第一标记数字表示接触保护和外来物保护等级

第二标记数字表示防水保护等级

接触保护和外来物保护等级(第一标记数字)			防水保护等级(第二标记数字)		
第一个数字	防护范围		第二个数字	防护范围	
	名称	说明		名称	说明
0	无防护		0	无防护	
1	防护 50mm 直径和更大的固体外来体	探测器，球体直径为 50mm,不应完全进入	1	水滴防护	垂直落下的水滴不应引起损害
2	防护 12.5mm 直径和更大的固体外来体	探测器，球体直径为 12.5mm,不应完全进入	2	柜体倾斜 15 度时，防护水滴	柜体向任何一侧倾斜 15 度角时，垂直落下的水滴不应引起损害
3	防护 2.5mm 直径和更大的固体外来体	探测器，球体直径为 2.5mm,不应完全进入	3	防护溅出的水	以 60 度角从垂直线两侧溅出的水不应引起损害
4	防护 1.0mm 直径和更大的固体外来体	探测器，球体直径为 1.0mm,不应完全进入	4	防护喷水	从每个方向对准柜体的喷水都不应引起损害
5	防护灰尘	不可能完全阻止灰尘进入，但灰尘进入的数量不会对设备造成伤害	5	防护射水	从每个方向对准柜体的射水都不应引起损害
6	灰尘封闭	柜体内在 20 毫巴的低压时不应进入灰尘	6	防护强射水	从每个方向对准柜体的强射水都不应引起损害
注：探测器的直径不应穿过柜体的孔			7	防护短时浸水	柜体在标准压力下短时浸入水中时，不应有能引起损害的水量浸入
			8	防护长期浸水	可以在特定的条件下浸入水中，不应有能引起损害的水量浸

压力系列产品命名规则

命名规则Name-rule

代码code	类别type																												
YL	压力传感器pressure sensor																												
YL-H	高温压力传感器H-Temp. pressure sensor																												
SPK	压力变送器pressure transmitter																												
SPK-H	高温压力变送器H-Temp. pressure transmitter																												
YLK	压力控制器pressure switch																												
YLK-H	高温压力控制器H-Temp. pressure switch																												
YC	差压传感器differential pressure sensor																												
YCT	差压变送器differential pressure transmitter																												
YCK	差压控制器differential pressure switch																												
YW	液位传感器level pressure sensor																												
YWT	液位变送器level pressure transmitter																												
YWK	液位控制器level pressure switch																												
...	其他others																												
	<table border="1"> <thead> <tr> <th>代码code</th> <th>原理principle</th> </tr> </thead> <tbody> <tr> <td>1</td> <td>硅压阻silicon</td> </tr> <tr> <td>2</td> <td>陶瓷压阻ceramic</td> </tr> <tr> <td>...</td> <td>其他others</td> </tr> </tbody> </table> <table border="1"> <thead> <tr> <th>代码code</th> <th>压力连接pressure connection</th> </tr> </thead> <tbody> <tr> <td>0</td> <td>外螺纹out-thread</td> </tr> <tr> <td>1</td> <td>内螺纹in-thread</td> </tr> <tr> <td>2</td> <td>平膜diaphragm</td> </tr> <tr> <td>3</td> <td>投入式submersible depth</td> </tr> <tr> <td>4</td> <td>插入式plug-in</td> </tr> <tr> <td>...</td> <td>其他others</td> </tr> </tbody> </table> <table border="1"> <thead> <tr> <th>代码code</th> <th>序号arrangement</th> </tr> </thead> <tbody> <tr> <td>1</td> <td></td> </tr> <tr> <td>...</td> <td></td> </tr> </tbody> </table>	代码code	原理principle	1	硅压阻silicon	2	陶瓷压阻ceramic	...	其他others	代码code	压力连接pressure connection	0	外螺纹out-thread	1	内螺纹in-thread	2	平膜diaphragm	3	投入式submersible depth	4	插入式plug-in	...	其他others	代码code	序号arrangement	1		...	
代码code	原理principle																												
1	硅压阻silicon																												
2	陶瓷压阻ceramic																												
...	其他others																												
代码code	压力连接pressure connection																												
0	外螺纹out-thread																												
1	内螺纹in-thread																												
2	平膜diaphragm																												
3	投入式submersible depth																												
4	插入式plug-in																												
...	其他others																												
代码code	序号arrangement																												
1																													
...																													
SPK	1 0 1																												

宁波圣派克测控技术有限公司

Ningbo Shengpaik Measurement & Control Technology Co., Ltd.

地址:中国宁波江北投资创业园C区长兴路689弄22号

Add:No. 22, Lane 689, Changxing Road, Zone C, Jiangbei Investment and Pioneer Park, Ningbo, China

电话 (TEL): 86+0574-87384681/86+13989300455

邮编(P.C.):315033

传真 (FAX): 86+0574-87384681

http://www.spkchin.com/

E-mail: 792116459@qq.coma.com

技术服务电话 (TS): 400-840-5494 / 86+18957817257

压力系列产品选型指南

选型指南 Ordering information

型号 type							
(0~X) kPa	压力量程 pressure range: kPa, bar, Mpa, psi						
(0~X) mH ₂ O	液位量程 pressure range: mH ₂ O						
代码 code	压力方式 pressure reference						
A	绝压 absolute						
G	表压 Gauge						
代码 code	输出信号 output signal						
A1	4~20mA						
A2	0~20mA						
A3	0~10mA						
V1	0~X mV						
V2	0~5V						
V3	0~10V						
V4	0.5~4.5V						
*	客户约定 other on request						
代码 code	压力接口 process connection						
M1	M10X1						
M2	M12X1.25						
M4	M14X1.5						
M6	M16X1.5						
MA	M20X1.5						
G2	G1/4						
G3	G3/8						
G4	G1/2						
Z1	1/8NPT						
Z2	1/4NPT						
Z4	1/2NPT						
PT1	PT1/8						
PT2	PT1/4						
PT3	PT3/8						
PT4	PT1/2						
DN	法兰(flange)						
*	客户约定 other on request						
代码 code	电气接口 electric connection						
J1	Hirschmann (big)						
J2	Hirschmann (small)						
J3	不锈钢防水接头(water-resistant connector)						
J4	航空插头(Bendix bayonet connector)						
J5	塑料接头(plastics connector)						
J6	packard (big)						
J7	packard (big)						
J8	packard (spiral)						
*	客户约定 other on request						
代码 code	附加功能 extra function						
X1	LCD显示 LCD display						
X2	LED显示 LED display						
I	本安防爆 Explosion proof "i"						
D	隔爆 Explosion proof "d"						
*	客户约定 other on request						
SPK-H101	(0~100) KPa	A	A1	MA	J1	X1	

宁波圣派克测控技术有限公司

Ningbo Shengpaik Measurement & Control Technology Co., Ltd.

地址:中国宁波江北投资创业园C区长兴路689弄22号

Add: No. 22, Lane 689, Changxing Road, Zone C, Jiangbei Investment and Pioneer Park, Ningbo, China

电话(TEL): 86+0574-87384681/86+13989300455

邮编(P.C.): 315033

传真(FAX): 86+0574-87384681

http://www.spkchin.com/

E-mail: 792116459@qq.coma.com

技术服务电话(TS): 400-840-5494 / 86+18957817257

SPK-101系列 通用型压力变送器

特点

- 量程覆盖范围宽-0.1...0~0.01...100MPa
- 可测量表压、绝压
- 高精度, 高可靠性
- 可现场显示与调校
- 输出信号和压力接口形式多样
- 反极性和瞬间过电流/电压保护, 抗干扰



应用

- 工业自动化设备配套
- 冶金、化工、电力、石油等过程控制领域

参数

输入

测量范围: -0.1...0~0.01...100MPa
安全过载: ~150 % FS(最大100MPa)

性能

综合精度: 0.1%FS; 0.25%FS; 0.5%FS
稳定性: ≤0.25 %FS/年
工作温度: -40~+105 °C
贮存温度: -40~+120 °C
零点温漂: ≤0.02 %FS/°C
满度温漂: ≤0.02 %FS/°C

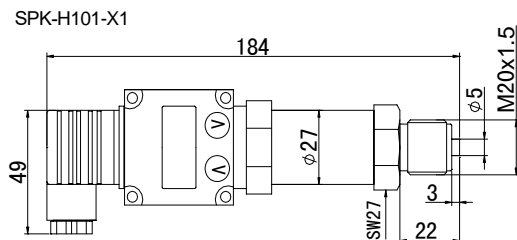
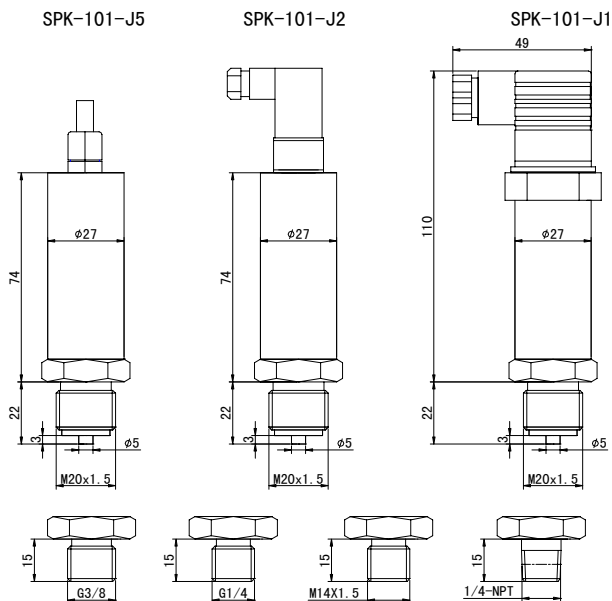
输出

供电电源: 15~30 V DC
信号输出: 4~20mA; 0~10/20mA (二线);
0~5/10V (三线)

结构

过程接口: 参见选型表
接液材质: 316L
电气连接: 参见选型表
外壳防护: IP65

外形尺寸



宁波圣派克测控技术有限公司

地址: 中国宁波江北投资创业园C区长兴路689弄22号

电话 (TEL): 86+0574-87384681 / 86+13989300455

传真 (FAX): 86+0574-87384681

http://www.spkchin.com/

E-mail: 792116459@qq.com

Ningbo Shengpaik Measurement & Control Technology Co. Ltd.

Add: No. 22, Lane 689, Changxing Road, Zone C, Jiangbei Investment and Pioneer Park, Ningbo, China

邮编(P.C.): 315033

SPK-101系列

通用型压力变送器

选型指南

SPK-101	(0~X) kPa	压力量程(单位): kPa, bar, Mpa, psi				
	代码	压力方式				
	A	绝压				
	G	表压				
	代码	输出信号				
	A1	4~20mA				
	A2	0~20mA				
	A3	0~10mA				
	V2	0~5V				
	V3	0~10V				
	*	客户约定				
	代码	压力接口				
	M4	M14X1.5				
	MA	M20X1.5				
	G2	G1/4				
	G3	G3/8				
	Z2	1/4NPT				
	*	客户约定				
	代码	电气接口				
	J1	Hirschmann (大)				
	J2	Hirschmann (小)				
	J5	塑料防水接头				
	*	客户约定				
	代码	附加功能				
	X1	LCD显示				
	I	本安防爆				
	*	客户约定				
SPK-101	(0~100) KPa	A	A1	MA	J1	X1

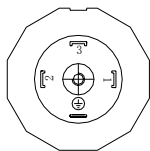
注意事项

- 1、请注意被测介质要与产品和介质相接触的部分兼容;
- 2、零位为负压时, 订货时请注明量程范围;
- 3、为确保产品安全可靠地工作, 建议用户现场加装防雷击保护装置, 并确保产品及电源可靠接地。

接线方法

接插件

接插件连接式插脚定义



插脚	导线颜色	二线制	三线制
1	红	电源正: +V	电源正: +V
2	黑	输出正: +OUT	公共端: GND
3	绿	空	输出正: +OUT

特点

- 可测量表压、绝压
- 计算机智能补偿, 精度高, 可靠性好
- 输出信号和压力接口形式多样
- 反极性和瞬间过电流/电压保护, 抗干扰



应用

- 工业自动化设备配套
- 工程机械和各类气动、液压测试设备



参数

输入

测量范围: 0~0.1...60Mpa

安全过载: ~150 % FS

性能

综合精度: 0.1%FS; 0.25%FS; 0.5%FS

稳定性: ≤0.25 %FS/年

工作温度: -40~+105 °C

贮存温度: -40~+120 °C

零点温漂: ≤0.02 %FS/°C

满度温漂: ≤0.02 %FS/°C

输出

供电电源: 15~30 V DC

5V DC

信号输出: 4~20mA (二线); 0.5~4.5V (三线)

0~10V (三线)

结构

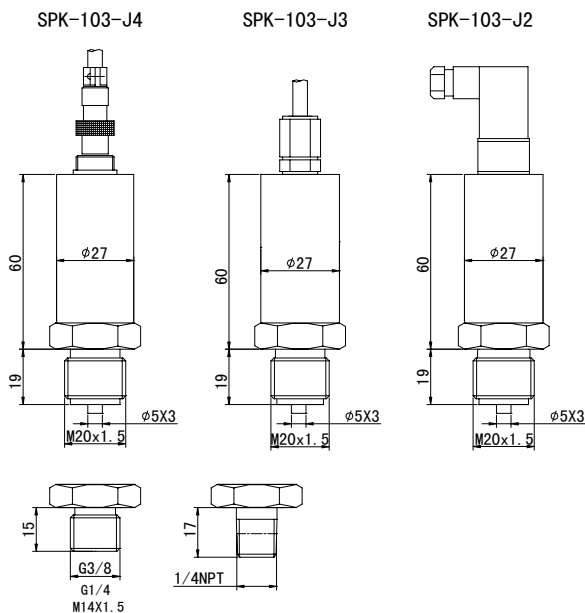
过程接口: 参见选型表

接液材质: 316L

电气连接: 参见选型表

外壳防护: IP65

外形尺寸



选型指南

SPK-103	(0~X) kPa	压力量程(单位): kPa, bar, Mpa, psi	
	代码	压力方式	
	A	绝压	
	G	表压	
	代码	输出信号	
	A1	4~20mA	
	V3	0~10V	
	V4	0.5~4.5V	
	*	客户约定	
	代码	压力接口	
	M4	M14X1.5	
	MA	M20X1.5	
	G2	G1/4	
	G3	G3/8	
	Z2	1/4NPT	
	*	客户约定	
	代码	电气接口	
	J2	Hirschmann (小)	
	J3	不锈钢防水接头	
	J4	航空插头	
	*	客户约定	
	代码	附加功能	
	*	客户约定	
SPK-103	(0~100) KPa	A	A1 MA J2

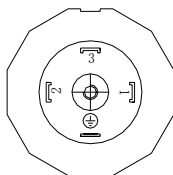
注意事项

- 1、请注意被测介质要与产品和介质相接触的部分兼容;
- 2、为确保产品安全可靠地工作, 建议用户现场加装防雷击保护装置, 并确保产品及电源可靠接地。

接线方法

接插件

接插件连接式插脚定义



插脚	导线颜色	二线制	三线制
1	红	电源正: +V	电源正: +V
2	黑	输出正: +OUT	公共端: GND
3	绿	空	输出正: +OUT

SPK-104系列 工业型压力变送器

特点

- 量程覆盖范围宽
- 可测量表压、绝压
- 高精度，高可靠性
- 可现场显示与调校
- 输出信号和压力接口形式多样
- 反极性和瞬间过电流/电压保护，抗干扰



应用

- 工业自动化设备配套
- 冶金、化工、电力、石油等过程控制领域

参数

输入

测量范围: $-0.1 \dots 0 \sim 0.01 \dots 100 \text{ Mpa}$
安全过载: $\sim 150 \% \text{ FS}$ (最大100Mpa)

性能

综合精度: $0.1 \% \text{ FS}; 0.25 \% \text{ FS}; 0.5 \% \text{ FS}$
稳定性: $\leq 0.25 \% \text{ FS}/\text{年}$
工作温度: $-40 \sim +105 \text{ }^\circ\text{C}$
贮存温度: $-40 \sim +120 \text{ }^\circ\text{C}$
零点温漂: $\leq 0.02 \% \text{ FS}/^\circ\text{C}$
满度温漂: $\leq 0.02 \% \text{ FS}/^\circ\text{C}$

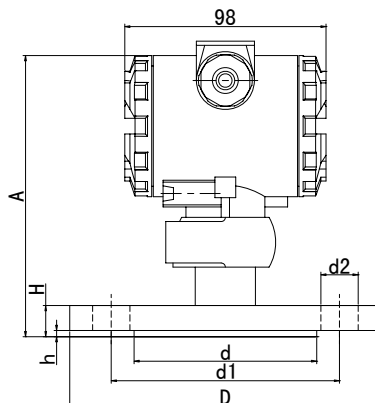
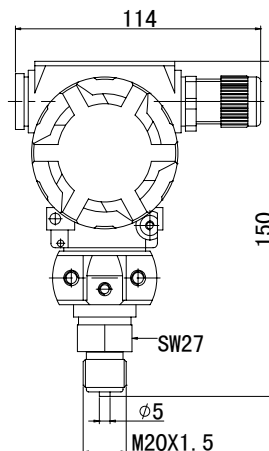
输出

供电电源: $15 \sim 30 \text{ V DC}$
信号输出: $4 \sim 20 \text{ mA}$ (二线); 客户订制

结构

过程接口: $\text{M}20 \times 1.5$; 法兰
接液材质: 316L
电气连接: 参见选型表
外壳防护: IP65

外形尺寸



参数	DN50	DN80
A	140	144
D	165	200
d	99	132
d1	125	160
d2	4xΦ18	8xΦ18
H	20	24
h	3	3

宁波圣派克测控技术有限公司

地址:中国宁波江北投资创业园C区长兴路689弄22号

电话 (TEL): 86+0574-87384681/86+13989300455

传真 (FAX): 86+0574-87384681

http://www.spkchin.com/

技术服务电话 (TS): 400-840-5494 / 86+18957817257

Ningbo Shengpaik Measurement & Control Technology Co., Ltd.

Add: No. 22, Lane 689, Changxing Road, Zone C, Jiangbei Investment and Pioneer Park, Ningbo, China

邮编(P.C.): 315033

E-mail: 792116459@qq.com

工业型压力变送器

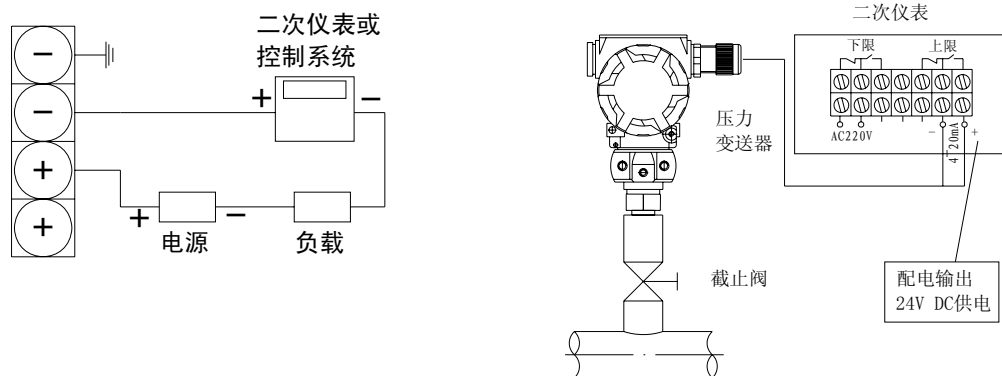
选型指南

SPK-104	(0~X) kPa	压力量程(单位): kPa, bar, Mpa, psi				
	代码	压力方式				
	A	绝压				
	G	表压				
	代码	输出信号				
	A1	4~20mA				
	*	客户约定				
	代码	压力接口				
	MA	M20X1.5				
	DN	DN50; DN80; 订制				
	*	客户约定				
	代码	电气接口				
	J3	不锈钢防水接头				
	*	客户约定				
	代码	附加功能				
	X2	LED显示				
	D	隔爆				
	*	客户约定				
SPK-104	(0~100) KPa	A	A1	MA	J3	X2

注意事项

- 1、请注意被测介质要与产品和介质相接触的部分兼容;
- 2、零位为负压时, 订货时请注明量程范围;
- 3、为确保产品安全可靠地工作, 建议用户现场加装防雷击保护装置, 并确保产品及电源可靠接地。

接线方法



特点

- 可测量表压、绝压
- 高精度, 高可靠性
- 可现场显示与调校
- 输出信号形式多样
- 反极性和瞬间过电流/电压保护, 抗干扰



应用

- 工业自动化设备配套
- 工程机械和各类气动、液压测试设备

参数

输入

测量范围: 0~0.1...60Mpa

安全过载: ~150 % FS

性能

综合精度: 0.1%FS; 0.25%FS; 0.5%FS

稳定性: ≤0.25 %FS/年

工作温度: -40~+105 °C

贮存温度: -40~+120 °C

零点温漂: ≤0.02 %FS/°C

满度温漂: ≤0.02 %FS/°C

输出

供电电源: 15~30 V DC

信号输出: 4~20mA; 0~10/20mA (二线);
0~5/10V (三线)

结构

过程接口: G1/4 (内); M16X1.5 (内)

接液材质: 316L

电气连接: 参见选型表

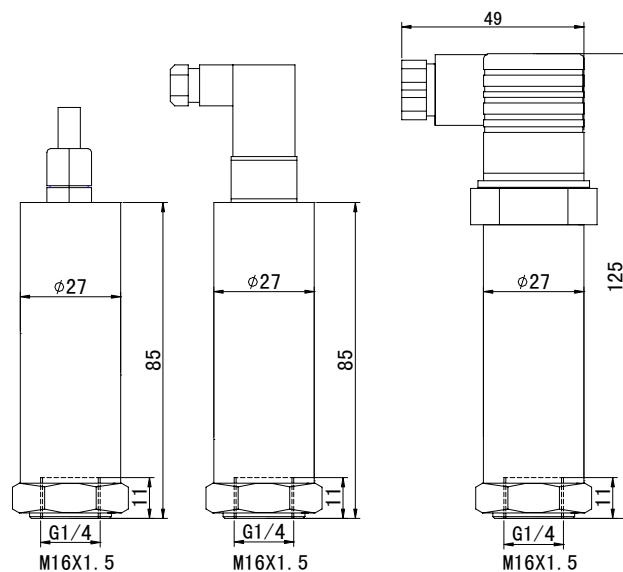
外壳防护: IP65

外形尺寸

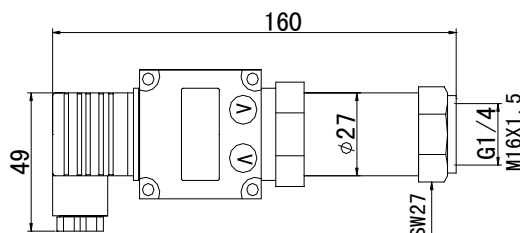
SPK-111-J5

SPK-111-J2

SPK-111-J1



SPK111-E



内螺纹压力变送器

选型指南

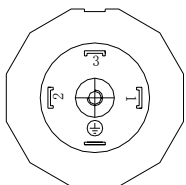
SPK-111	(0~X) kPa	压力量程(单位): kPa, bar, Mpa, psi				
		代码	压力方式			
		A	绝压			
		G	表压			
		代码	输出信号			
		A1	4~20mA			
		A2	0~20mA			
		A3	0~10mA			
		V2	0~5V			
		V3	0~10V			
		*	客户约定			
		代码	压力接口			
		M6	M16X1.5			
		G2	G1/4			
		*	客户约定			
		代码	电气接口			
		J1	Hirschmann (大)			
		J2	Hirschmann (小)			
		J5	塑料防水接头			
		*	客户约定			
		代码	附加功能			
		X1	LCD显示			
		I	本安防爆			
		*	客户约定			
SPK-111	(0~100) KPa	A	A1	G2	J1	X1

注意事项

- 1、请注意被测介质要与产品和介质相接触的部分兼容;
- 2、为确保产品安全可靠地工作, 建议用户现场加装防雷击保护装置, 并确保产品及电源可靠接地。

接线方法

接插件



接插件连接式插脚定义

插脚	导线颜色	二线制	三线制
1	红	电源正: +V	电源正: +V
2	黑	输出正: +OUT	公共端: GND
3	绿	空	输出正: +OUT

SPK-121系列 平膜型压力变送器

特点

- 高精度, 高可靠性
- 可现场显示与调校
- 输出信号形式多样
- 反极性和瞬间过电流/电压保护, 抗干扰
- 可防止结垢、不卫生及粘稠介质堵塞等问题

应用

- 工业自动化设备配套
- 食品、卫生、医药、造纸行业
- 污水、管道和饮料罐液位及卫生工业领域

参数

输入

测量范围: 0~0.02...35Mpa

安全过载: ~150 % FS

性能

综合精度: 0.25%FS; 0.5%FS

稳定性: ≤0.25 %FS/年

工作温度: -40~+105 °C

贮存温度: -40~+120 °C

零点温漂: ≤0.02 %FS/°C

满度温漂: ≤0.02 %FS/°C

输出

供电电源: 15~30 V DC

信号输出: 4~20mA; 0~10/20mA (二线);

0~5/10V (三线)

结构

过程接口: G1/2; M20X1.5

接液材质: 316L

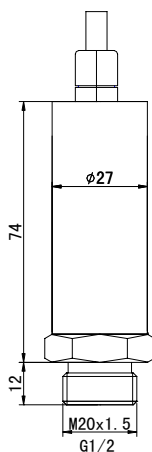
电气连接: 参见选型表

外壳防护: IP65

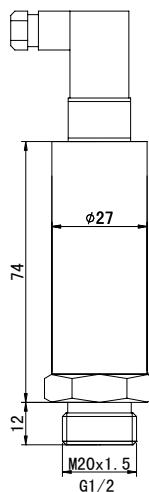


外形尺寸

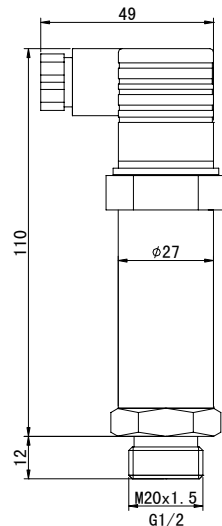
SPK-121-J5



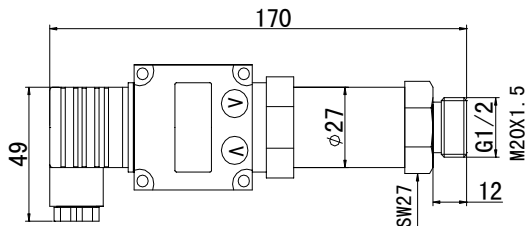
SPK-121-J2



SPK-121-J1



SPK-H121-X1



宁波圣派克测控技术有限公司

地址:中国宁波江北投资创业园C区长兴路689弄22号

电话 (TEL): 86+0574-87384681/86+13989300455

传真 (FAX): 86+0574-87384681

http://www.spkchin.com/

技术服务电话 (TS): 400-840-5494 / 86+18957817257

Ningbo Shengpaik Measurement & Control Technology Co., Ltd.

Add:No. 22, Lane 689, Changxing Road, Zone C, Jiangbei Investment and Pioneer Park, Ningbo, China

邮编(P.C.):315033

E-mail: 792116459@qq.com.com

SPK-121系列 平膜型压力变送器

选型指南

SPK-121	(0~X)kPa	压力量程(单位):kPa, bar, Mpa, psi	
		代码	压力方式
		A	绝压
		G	表压
		代码	输出信号
		A1	4~20mA
		A2	0~20mA
		A3	0~10mA
		V2	0~5V
		V3	0~10V
		*	客户约定
		代码	压力接口
		MA	M20X1.5
		G4	G1/2
		*	客户约定
		代码	电气接口
		J1	Hirschmann (大)
		J2	Hirschmann (小)
		J5	塑料防水接头
		*	客户约定
		代码	附加功能
		X1	LCD显示
		I	本安防爆
		*	客户约定
SPK-121 (0~100) KPa A A1 MA J1 X1			

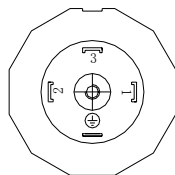
注意事项

- 1、请注意被测介质要与产品和介质相接触的部分兼容;
- 2、安装时注意保护膜片不受损伤,密封垫不得放置于膜片处;
- 3、为确保产品安全可靠地工作,建议用户现场加装防雷击保护装置,并确保产品及电源可靠接地。

接线方法

接插件

接插件连接式插脚定义



插脚	导线颜色	二线制	三线制
1	红	电源正: +V	电源正: +V
2	黑	输出正: +OUT	公共端: GND
3	绿	空	输出正: +OUT

SPK-202系列 经济型压力变送器

特点

- 可测量表压、绝压
- 反极性和瞬间过电流/电压保护, 抗干扰
- 外形小巧, 美观, 可OEM制作

应用

- 泵与空压机
- 制冷和中央空调
- 机车和其他设备配套



参数

输入

测量范围: $-0.1 \dots 0 \sim 0.2 \dots 5 \text{Mpa}$

安全过载: 150 % FS

性能

综合精度: 0.5%FS; 1%FS

稳定性: $\leq 0.5 \text{ %FS/年}$

工作温度: $-30 \sim +85 \text{ }^\circ\text{C}$

贮存温度: $-40 \sim +120 \text{ }^\circ\text{C}$

零点温漂: $\leq 0.05 \text{ %FS/}^\circ\text{C}$

满度温漂: $\leq 0.05 \text{ %FS/}^\circ\text{C}$

输出

供电电源: 5 V DC

信号输出: 0.5~4.5V (三线)

结构

过程接口: 1/4-NPT; 1/8-NPT

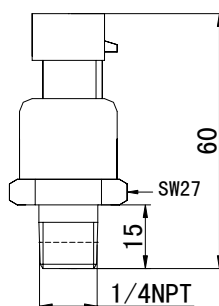
接液材质: 陶瓷

电气连接: 参见选型表

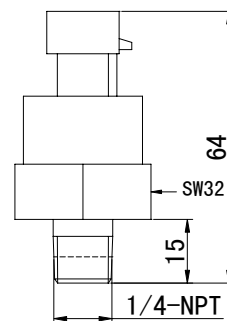
外壳防护: IP65

外形尺寸

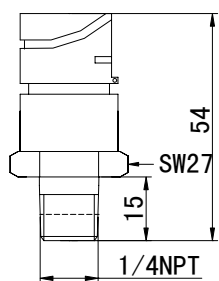
SPK-202-J7



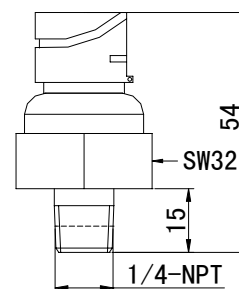
SPK-202-J6



SPK-202-J8



SPK-202-J8



* 1/8-NPT接口外形尺寸同上

经济型压力变送器

选型指南

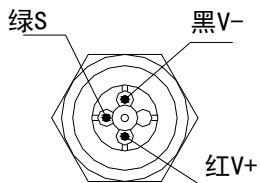
SPK-202	(0~X) kPa	压力量程 (单位): kPa, bar, Mpa, psi			
		代码	压力方式		
		A	绝压		
		G	表压		
		代码	输出信号		
		V4	0.5~4.5V		
		*	客户约定		
		代码	压力接口		
		Z1	1/8-NPT		
		Z2	1/4-NPT		
		*	客户约定		
		代码	电气接口		
		J6	packard (大)		
		J7	packard (小)		
		J8	packard (螺旋)		
		*	客户约定		
		代码	附加功能		
		*	客户约定		
SPK-202	(0~16) bar	A	V4	Z2	J6

注意事项

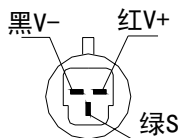
- 1、零位为负压时，订货时请注明量程范围；
- 2、为确保产品安全可靠地工作，建议用户现场加装防雷击保护装置，并确保产品及电源可靠接地。

接线方法

SPK-202-J8



SPK-202-J6/J7



SPK-203系列 经济型压力变送器

特点

- 可测量表压、绝压
- 反极性和瞬间过电流/电压保护，抗干扰
- 可OEM制作

应用

- 泵与空压机
- 制冷和中央空调
- 自动化设备配套

参数

输入

测量范围: 0~0.2...5Mpa

安全过载: 150 % FS

性能

综合精度: 0.5%FS; 1%FS

稳定性: ≤ 0.5 %FS/年

工作温度: $-30\sim+85$ °C

贮存温度: $-40\sim+120$ °C

零点温漂: ≤ 0.05 %FS/°C

满度温漂: ≤ 0.05 %FS/°C

输出

供电电源: 15~30V DC

信号输出: 4~20mA

结构

过程接口: 1/4-NPT; G1/4; M20X1.5

接液材质: 陶瓷

电气连接: 参见选型表

外壳防护: IP65

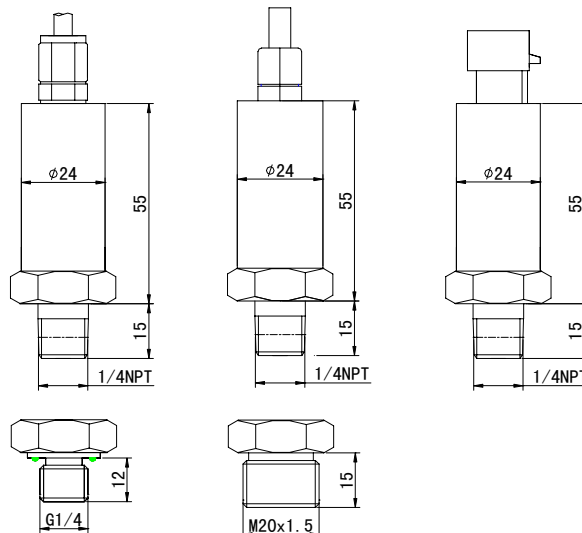


外形尺寸

SPK-203-J3

SPK-203-J5

SPK-203-J7



宁波圣派克测控技术有限公司

地址:中国宁波江北投资创业园C区长兴路689弄22号

电话 (TEL): 86+0574-87384681/86+13989300455

传真 (FAX): 86+0574-87384681

<http://www.spkchin.com/>

技术服务电话 (TS): 400-840-5494 / 86+18957817257

Ningbo Shengpaik Measurement & Control Technology Co., Ltd.

Add.No. 22, Lane 689, Changxing Road, Zone C, Jiangbei Investment and Pioneer Park, Ningbo, China

邮编(P.C.):315033

E-mail: 792116459@qq.com.com

经济型压力变送器

选型指南

SPK-203	(0~X) bar	压力量程(单位): kPa, bar, Mpa, psi
	代码	压力方式
	A	绝压
	G	表压
	代码	输出信号
	A1	4~20mA
	*	客户约定
	代码	压力接口
	MA	M20X1.5
	G2	G1/4
	Z2	1/4-NPT
	*	客户约定
	代码	电气接口
	J3	不锈钢防水接头
	J7	packard (小)
	J5	塑料防水接头
	*	客户约定
	代码	附加功能
	*	客户约定
SPK-203 (0~10) bar G A1 Z2 J6		

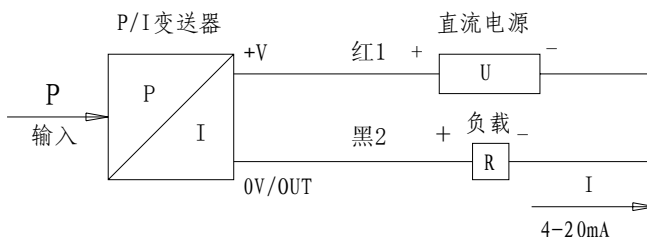
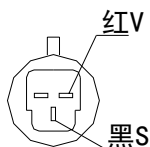
注意事项

- 1、零位为负压时，订货时请注明量程范围；
- 2、为确保产品安全可靠地工作，建议用户现场加装防雷击保护装置，并确保产品及电源可靠接地。

接线方法

二线制4~20mA DC输出的变送器电气连接方法

SPK-203-J7



特点

- 量程覆盖范围宽
- 可测量表压、绝压
- 高精度, 高可靠性
- 可现场显示与调校
- 输出信号形式多样
- 反极性和瞬间过电流/电压保护, 抗干扰

应用

- 工业自动化设备配套
- 冶金、化工、电力、石油等过程控制领域

参数

输入

测量范围: $-0.1 \dots 0 \sim 0.01 \dots 100 \text{ Mpa}$
 安全过载: $\sim 150 \% \text{ FS}$ (最大100Mpa)

性能

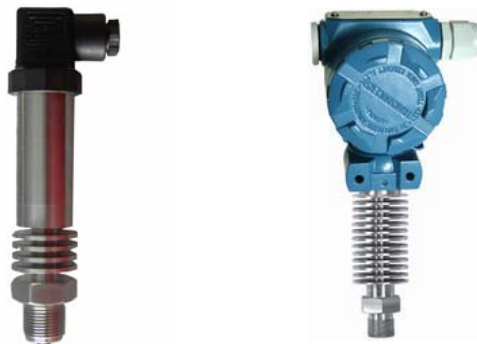
综合精度: $0.25\% \text{ FS}; 0.5\% \text{ FS}$
 稳定性: $\leq 0.25 \% \text{ FS/年}$
 工作温度: $-20 \sim +150 \text{ }^\circ\text{C}$ (250/300 $^\circ\text{C}$ 可选)
 贮存温度: $-40 \sim +120 \text{ }^\circ\text{C}$
 零点温漂: $\leq 0.03 \% \text{ FS/}^\circ\text{C}$
 满度温漂: $\leq 0.03 \% \text{ FS/}^\circ\text{C}$

输出

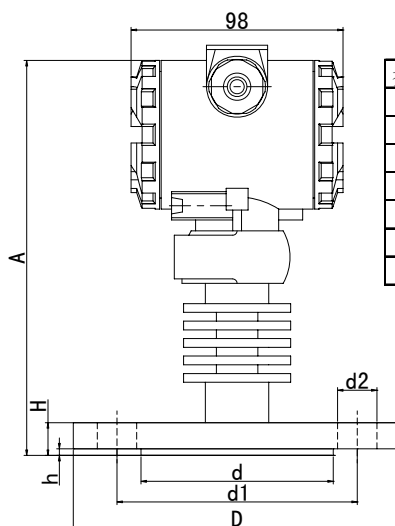
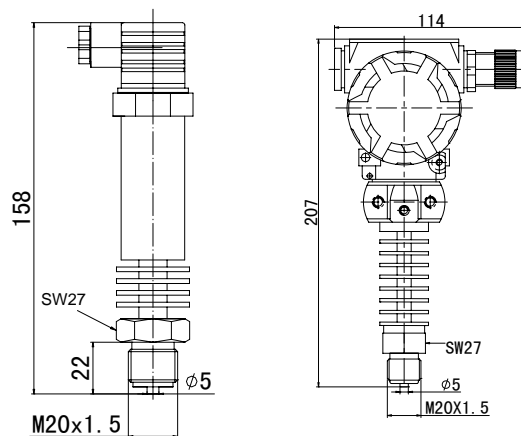
供电电源: $15 \sim 30 \text{ V DC}$
 信号输出: $4 \sim 20 \text{ mA}; 0 \sim 10/20 \text{ mA}$ (二线);
 $0 \sim 5/10 \text{ V}$ (三线)

结构

过程接口: M20X1.5, 法兰; 客户订制
 接液材质: 316L
 电气连接: 参见选型表
 外壳防护: IP65



外形尺寸



参数	DN50	DN80
A	180	184
D	165	200
d	99	132
d1	125	160
d2	4x $\Phi 18$	8x $\Phi 18$
H	20	24
h	3	3

SPK-H101系列

通用型压力变送器

选型指南

SPK-H101						
SPK-H104						
	(0~X) kPa	压力量程(单位): kPa, bar, Mpa, psi				
		代码	压力方式			
		A	绝压			
		G	表压			
		代码	输出信号			
		A1	4~20mA			
		A2	0~20mA			
		A3	0~10mA			
		V2	0~5V			
		V3	0~10V			
		*	客户约定			
		代码	压力接口			
		MA	M20X1.5			
		DN	DN50; DN80; 订制			
		*	客户约定			
		代码	电气接口			
		J1	Hirschmann (大)			
		J2	Hirschmann (小)			
		J5	塑料防水接头			
		J3	不锈钢防水接头			
		*	客户约定			
		代码	附加功能			
		X2	LED显示			
		*	客户约定			
SPK-H104	(0~100) KPa	A	A1	MA	J3	X2

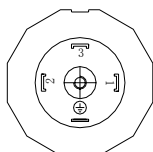
注意事项

- 1、请注意被测介质要与产品和介质相接触的部分兼容;
- 2、零位为负压时, 订货时请注明量程范围;
- 3、为确保产品安全可靠地工作, 建议用户现场加装防雷击保护装置, 并确保产品及电源可靠接地。

接线方法

SPK-H101

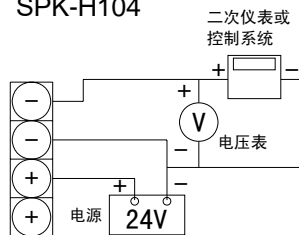
接插件



接插件连接式插脚定义

插脚	导线颜色	二线制	三线制
1	红	电源正: +V	电源正: +V
2	黑	电源负: 0V	公共端: GND
3	绿	空	输出正: +OUT

SPK-H104



特点

- 可测量表压、绝压
- 反极性和瞬间过电流/电压保护，抗干扰

应用

- 泵与空压机
- 制冷和中央空调
- 自动化设备配套



参数

输入

测量范围: 0~0.2...5Mpa

安全过载: 150 % FS

性能

综合精度: 0.5%FS; 1%FS

稳定性: ≤ 0.5 %FS/年

工作温度: $-30 \sim +125$ °C

贮存温度: $-40 \sim +120$ °C

零点温漂: ≤ 0.05 %FS/°C

满度温漂: ≤ 0.05 %FS/°C

输出

供电电源: 15~30V DC

信号输出: 4~20mA; 0~10V

结构

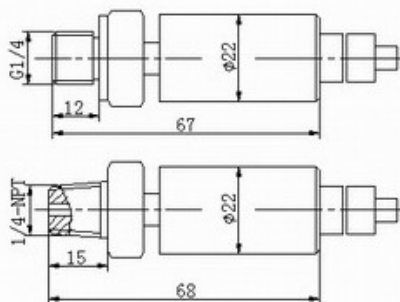
过程接口: 1/4-NPT; G1/4

接液材质: 陶瓷

电气连接: 参见选型表

外壳防护: IP65

外形尺寸



导线连接式接线定义

导线	二线制	三线制
红色	电源正: +V	电源正: +V
黑色	电源负: 0V	公共端: GND
绿色	空	输出正: +OUT

SPK-H203系列

经济型压力变送器

选型指南

SPK-H203							
	(0~X) bar	压力量程(单位): kPa, bar, Mpa, psi					
		代码	压力方式				
		A	绝压				
		G	表压				
			代码	输出信号			
			A1	4~20mA			
			V3	0~10V			
			*	客户约定			
				代码	压力接口		
				G2	G1/4		
				Z2	1/4-NPT		
				*	客户约定		
					代码	电气接口	
					J3	不锈钢防水接头	
					*	客户约定	
						代码	附加功能
SPK-H203	(0~10) bar	A	A1	MA	J3	X2	

注意事项

- 1、零位为负压时，订货时请注明量程范围；
- 2、为确保产品安全可靠地工作，建议用户现场加装防雷击保护装置，并确保产品及电源可靠接地。

SPK131系列

投入式静压液位变送器

特点

- 量程覆盖范围宽0~2MH₂O...0~60MH₂O
- 高精度,高稳定性;
- 反极性保护和瞬间过电流/电压保护,抗干扰电路设计;
- 零点可迁移,满度调校;
- 探头采用不锈钢外壳;
- 外壳防护等级为IP65;
- 可现场显示。

应用

- 工业自动化控制领域;
- 水文、水利、各类水处理工程;
- 电厂、钢厂、医药、卫生与发酵液位测量;
- 石油、化工、冶金、电力等过程控制领域

参数

测量范围: 0-1MH₂O...0-60MH₂O

安全过载: 200 % FS

综合精度: 0.1 %FS ; 0.25 %FS ; 0.5 %FS

稳定性: ≤0.25 %FS/年

供电电源: 15~30 V DC

信号输出: 4~20mA(二线)

工作温度: -0~+85 °C

贮存温度: -40~+120 °C

零点温漂: ≤0.02 %FS/°C

满度温漂: ≤0.02 %FS/°C

电气接口: 防水接头

外壳防护: IP65



宁波圣派克测控技术有限公司

Ningbo Shengpaik Measurement & Control Technology Co., Ltd.

地址:中国宁波江北投资创业园C区长兴路689弄22号

Add.No. 22, Lane 689, Changxing Road, Zone C, Jiangbei Investment and Pioneer Park, Ningbo, China

电话 (TEL): 86+0574-87384681/86+13989300455

邮编(P.C.):315033

传真 (FAX): 86+0574-87384681

<http://www.spkchin.com/>

E-mail: 792116459@qq.coma.com

技术服务电话 (TS): 400-840-5494 / 86+18957817257

SPK 131系列

投入式静压液位变送器

选型指南

SPK131	(0~X)mH ₂ O	压力量程(单位):"mH ₂ O"	
		代码	输出信号
		A1	4~20mA
		*	客户约定
		代码	附加功能
		X1	LCD显示
		X2	LED显示
		*	客户约定
SPK131	(0~10)mH ₂ O	A1	X1

选型使用注意事项

- 1、请注意被测介质要与产品和介质相接触的部分兼容;
- 2、上述选型匹配不一定全部满足,请在订货前与本公司业务人员确认;
- 3、为确保产品安全可靠地工作,建议用户现场加装防雷击保护装置,并确保产品及电源可靠接地。

外形尺寸与电气连接

